



**AURORA AGRICULTURAL MACHINERY**

---

**ТЕЛЕЖКА**  
**МОТОРИЗИРОВАННАЯ**  
**AURORA**

**ИНСТРУКЦИЯ ПО ЭКСПЛУАТАЦИИ**

**Модели:**                      **TRANSPORTER 300**  
   **TRANSPORTER 333**

---

**Официальный сайт AURORA в России:**                      **[aurora-online.ru](http://aurora-online.ru)**

Спасибо что выбрали именно наш продукт!

Наши моторизированные тележки имеют ряд преимуществ таких как, малые габариты, легкий вес, многофункциональность и легкость транспортировки любых грузов, что позволяет им легко передвигаться на гористой, низинной местности, преодолевать неровности и борозды. Тележки мобильны и могут поворачиваться на любой угол. Они предназначены в основном для перевозки зерновых культур, фруктов, цветов, удобрений, гравия, домашнего скота и т.д. в гористой, холмистой местности, а также в саду, огороде и теплице. При подключении дополнительного оборудования моторизированные тележки могут использоваться для полива, распыления удобрений и т.п. Наши тележки просты в сборке и применении, легко ремонтируются, имеют малое потребление топлива, благодаря чему являются незаменимой сельскохозяйственной техникой.

Перед использованием следует внимательно прочесть инструкцию и точно следовать указаниям по эксплуатации, сборке и ремонту оборудования во избежание риска травм, а также поломки оборудования.

Данное руководство пользователя предоставляет информацию о главных технических характеристиках, области применения, сборки, ремонту и устранению возможных неисправностей.

## Содержание

Глава I Меры безопасности .....	1
Глава II Предупреждающие знаки .....	2
Глава III Общая информация об оборудовании .....	4
I. Технические параметры .....	4
II. Основные части тележки .....	5
III. Основные преимущества .....	7
Глава IV Эксплуатация .....	7
I. Диагностика оборудования перед применением и заправка топлива .....	7
II. Работа .....	7
III. Настройка .....	9
IV. Рекомендации по использованию тележки .....	10
Глава V Рекомендации по использованию и тех. обслуживанию .....	10
Глава VI Рекомендации по хранению и транспортировке оборудования .....	11
Глава VII Гарантия .....	11
Список запчастей .....	12

## Глава I Меры предосторожности

### 1 Меры безопасности

- a) Перед работой внимательно прочитайте инструкцию по использованию всех механизмов и элементов тележки.
- b) Детям категорически запрещается пользоваться данным оборудованием самостоятельно! Запрещается пользоваться оборудованием лицам, не ознакомившимся с данной инструкцией.
- c) Используйте оборудование на безопасном расстоянии от сторонних наблюдателей, детей и животных

### 2 Подготовка к использованию

- a) Перед началом эксплуатации убедитесь, что ничего не будет затруднять работу с оборудованием.
- b) Перед запуском двигателя, поставьте рычаг переключения скоростей в нейтральное положение!
- c) Следует осторожно обращаться с топливом, так как оно относится к числу легко воспламеняющихся веществ. При работе с топливом:
  - 1) Храните топливо в соответствующем контейнере.
  - 2) Не доливайте топливо в топливный бак во время работы оборудования или пока двигатель не остыл!
  - 3) Заправлять топливо следует на открытом пространстве. Не производите заправку топлива в помещении!
  - 4) Перед запуском двигателя плотно закройте крышку топливного бака и протрите его от топливных подтеков.
- d) Не регулируйте ничего во время работы двигателя!

### 3 Работа

- a) Использование тележки на автомагистрали, а также использование ее в качестве пассажирского транспорта строго воспрещается!
- b) При запуске двигателя рычаг передач должен быть в нейтральном положении. Не держите руки и ноги близко к вращающимся частям тележки.
- c) При езде по гравии есть риск скольжения на спусках и крутых поворотах, поэтому будьте предельно внимательны!
- d) В случае если аппарат начинает вибрировать без причины, немедленно остановите его! Внимательно изучите причину вибрации, так как она может быть следствием поломки.
- e) Перед чисткой оборудования, оказанием технической поддержки, остановите работу двигателя и убедитесь в том, что все вращающиеся части остановлены!
- f) В момент, когда оборудование не используется, следует соблюдать все меры безопасности – отсоединить ремень передач, поставить рычаг передач в нейтральное положение, отжать тормоз и остановить работу двигателя
- g) Выхлопные газы двигателя очень токсичны, поэтому не используйте оборудование в закрытом помещении.

- h) Во время работы с оборудованием, следите, чтобы поблизости не было детей и животных!
- i) При движении задним ходом, будьте предельно внимательны!
- j) Сторонние наблюдатели не должны близко подходить к работающему оборудованию!
- k) Допускается использование только того дополнительного оборудования, которое было рекомендовано поставщиком

#### 4 Техническая поддержка и хранение

- a) Всегда проверяйте надежность всех соединений и креплений:
- b) Аппарат не следует хранить в помещении с горючими веществами. Перед отправкой аппарата на хранение, убедитесь, что двигатель полностью охладился.
- c) Всегда сохраняйте данную инструкцию пока аппарат находится у вас в эксплуатации.
- d) Не производите ремонт аппарата самостоятельно, а обращайтесь за квалифицированной помощью в сервис центр

### Глава II Предупреждающие знаки



Рис. 2-1 Знак напоминает пользователю о том, что необходимо прочесть инструкцию перед началом использования аппарата



Рис. 2-2 Наклейка с таким знаком приклеивается рядом с глушителем, во избежание риска ожогов при контакте с горячей поверхностью



Рис. 2-3 Наклейка с таким знаком клеится на коробку передач

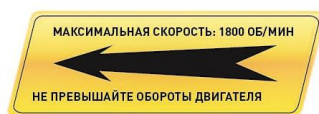


Рис. 2-4 Стрелка означает направление вращения



Рис. 2-5 Знак клеится на коробку передач



Рис. 2-6 Знак клеится на топливный бак

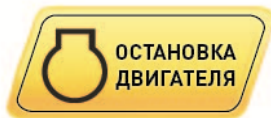


Рис. 2-7 Знак клеится на двигатель рядом с ключом



Рис. 2-8 Знак клеится на рамку



Рис. 2-9 Знак клеится на руль



Рис. 2-10 Знак клеится на руль



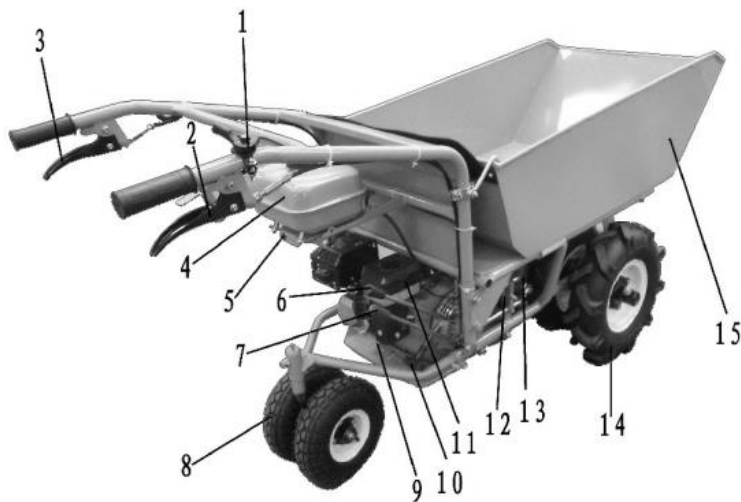
Рис. 2-12 Знак запрещающий прикасаться к вращающимся деталям аппарата во время работы клеится на руль

### Глава III Общая информация об оборудовании

#### I. Технические параметры

Модель	AURORA TRANSPORTER 300	AURORA TRANSPORTER 333
Модель двигателя	SR170F	SR170F
Тип двигателя	4 тактный, 7л.с., воздушное охлаждение, бензиновый	4 тактный, 7л.с., воздушное охлаждение, бензиновый
Тип запуска	Ручной	Ручной
Тип передачи	ременная	Ременная
Тип сцепления	Натяжной шкив	Натяжной шкив
Номинальная мощность/ Кол-во оборотов (кВт/об./мин)	4.2/3600	4.2/3600
Потребление топлива Л/(т·100км)	20	20
Объем топливного бака (Л)	3,6	3,6
Передняя передача (км/ч)	Быстрая: 7.69 Медленная: 4	Быстрая: 7.69 Медленная: 4
Задняя передача (км/ч)	Быстрая: 6 Медленная: 3	Быстрая: 6 Медленная: 3
Грузоподъемность (кг)	Равнина 300 Ухабистая: 200	Равнина:300 Ухабистая: 200
Тормозная система	Дисковая	Дисковая
Характеристики протекторов	400-7+350-7 («ёлка»)	400-7+350-7(«ёлка»)
Рулевое колесо	350-4	350-4
Максимальный угол подъема	Менее 15°	Менее 15°
Тормозной путь (м)	Пустая: 2.8 Груженная: 3.5	Пустая: 2.8 Груженная: 3.5
Вес брутто (кг)	121	133
Габариты	183×71×97	185×94×99

## II. Основные части тележки

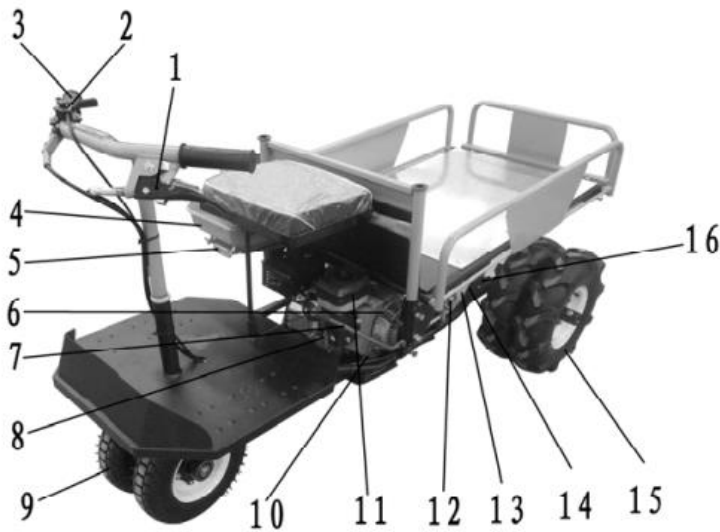


### AURORA TRANSPORTER 300.

- 1. Рычаг газа
- 2. Рычаг тормоза
- 3. Рычаг сцепления
- 4. Топливный бак
- 5. Ключ зажигания
- 6. Переключатель оборотов двигателя
- 7. Рычаг передач
- 8. Рулевое колесо
- 9. Заливное отверстие для масла
- 10. Рычаг старта
- 11. Воздушный фильтр
- 12. Тормозной диск
- 13. Коробка передач
- 14. Движущее колесо
- 15. Опрокидывающийся кузов



## AURORA TRANSPORTER 333



1. Рычаг тормоза
2. Рычаг газа
3. Рычаг сцепления
4. Топливный бак
5. Выключатель
6. Регулятор оборотов двигателя
7. Рычаг передач
8. Заливное отверстие для масла
9. Рулевое колесо
10. Рычаг старта
11. Воздушный фильтр
12. Тормозной диск
13. Коробка передач
14. Заливное отверстие для смазки коробки передач
15. Движущее колесо
16. Сливной болт

### **III. Основные преимущества**

1. Система сцепления с саморегулирующимся натяжным шкивом уменьшает риск поломки при перегрузе.
2. Тормозной диск безопасен и надежен.
3. Легкое переключение скоростей, простота эксплуатации: 2 вперед 2 назад
4. Продуманный дизайн: высокое шасси, низкая посадка, простая конструкция основных механизмов
5. Благодаря наличию рулевого колеса и его хорошему сцеплению с дорогой тележка с легкостью преодолевает небольшие расстояния как на холмистой местности, так и на равнине
6. Тележка снабжена четырьмя или шестью (в зависимости от типа) колесами, что позволяет использовать ее практически на любой местности
7. Размер грузовой ниши можно регулировать по длине и ширине в диапазоне от 105×61 до 120×100см)
8. Экономичная, практичная и удобная в эксплуатации тележка станет незаменимым помощником при транспортировке грузов на небольшие расстояния.

### **Глава IV Эксплуатация**

#### **I. Диагностика оборудования перед применением и заправка топлива**

1. Проверьте надежность всех соединений и креплений аппарата
2. Проверьте работу всех рычагов (сцепления, тормоза, дросселя и переключения скоростей). При наличии неисправностей обратитесь в сервис
3. Приведите рычаг переключения скоростей в нейтральное положение, опустите рычаг газа
4. Начинайте работать с аппаратом аккуратно и следите за появлением аномальных шумов или вибрации
5. Регулярно проверяйте аппарат и производите замену смазочного масла.
6. Смазочное масло
  - 1) Рекомендованное смазочное масло для заправки двигателя SAE15W-40
  - 2) Рекомендованное смазочное масло для заправки коробки передач SAE15W-40
  - 3) Открутите крышку фильтра и заправьте масло до отмеченного уровня (при этом аппарат должен находиться в горизонтальном положении)Рекомендованная частота замены масла раз в 80 часов работы (при первом использовании производите замену после 15 часов работы)
7. Заправка топлива: необходимый объем топлива 3,6 л. Не превышайте допустимый уровень топлива!
8. Подготовьте аппарат к началу работы в соответствии с инструкцией по запуску бензиновых двигателей
9. Проверьте покрышки колес. Подкачайте их при необходимости

#### **II. Работа**

1. Для легкого запуска двигателя закройте воздушную заслонку карбюратора и запустите двигатель. После запуска сразу же откройте воздушную заслонку. В холодную погоду

запускайте двигатель в два шага. (Рис. а)

Заметка: Если во время работы двигателя воздушная заслонка открыта не полностью, это может привести к поломке двигателя из-за перегрева

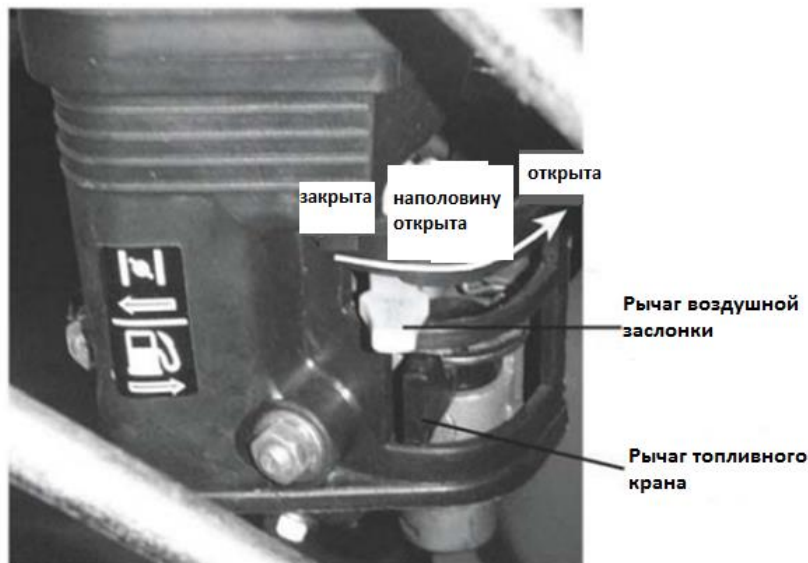


Рис а

2. Перед запуском нажмите рычаг сцепления и переведите рычаг сцепления в нейтральное положение. После запуска переведите рычаг на первую передачу и вниз, затем медленно отпустите рычаг сцепления. Коробка передач имеет две передние и две задние скорости, что помогает использовать аппарат при любых условиях.

Заметка: а) При запуске двигателя рычаг передач должен находиться в нейтральном положении

б) После запуска запрещается резко отпускать рычаг сцепления во избежание риска получения травм.

с) При переключении скоростей во время работы, следует зажимать сцепление и переключать скорость, когда аппарат останавливается.

3. Скорость оборотов двигателя можно регулировать рычагом газа, расположенном на правой ручке руля (Рис. б); поворачивая ручку влево, вы увеличиваете обороты, поворачивая ручку вправо – уменьшаете.

4. Управление тележкой: осуществляется поворотом руля вправо – влево

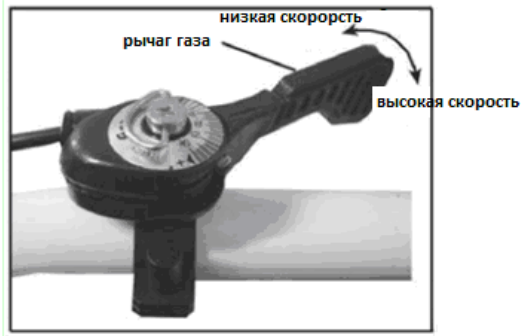
5. Остановка тележки

1) Нажмите сцепление

2) Переключите рычаг передач в нейтральное положение и приведите рычаг газа в положение min.

3) Поверните ключ для остановки двигателя

6. Когда тележка остановится, поднимите рычаг тормоза и зафиксируйте. Перед тем как тележка поедет, нажмите вновь рычаг тормоза и одновременно зажимайте дополнительный блокиратор и рычаг газа большим пальцем (Рис. С). Отпустив блокиратор, вы можете опустить рычаг тормоза.



(Рис. b)

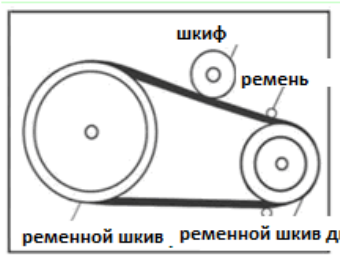


(Рис. c)

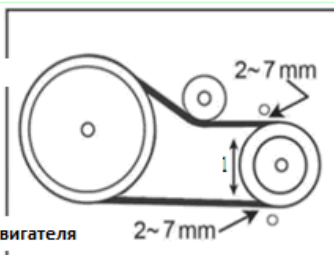
### III. Настройка

#### 1. Регулировка сцепления

- (1) Когда рычаг сцепления не нажат, шкив в свободном положении и ролик едва касается ремня (Рис. d)
- (2) Затем при зажатии рычага сцепления, шкив натягивается и давит на ремень передач (Рис. e). Следите, чтобы натяжение ремня не было слишком тугим или слишком слабым, иначе сцепление будет не до конца отжиматься.
- (3) Зазор троса сцепления должно быть от 0.8 до 1см (Рис. f), чтобы избежать ослабления натяжения шкива, что может привести к соскальзыванию ремня и его быстрому износу.



(Рис. d)



(Рис. e)



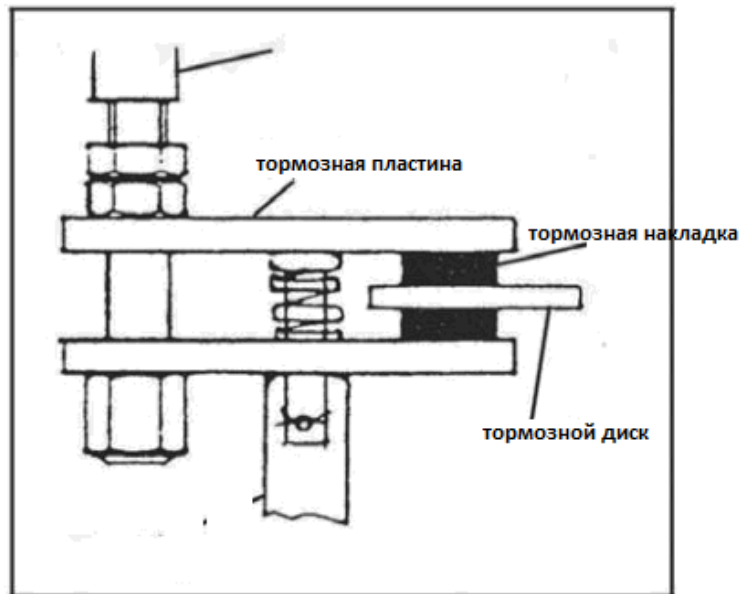
(Рис. f)

#### 2. Регулировка тормоза

Следует оставлять зазор между тормозными накладками дисковых тормозов и тормозным диском от 0.5 до 1см (Рис. g)

При большем зазоре тормозная система будет работать не в полную силу

Если зазор слишком мал, тормоз заблокируется



(Рис. g)

#### **IV. Рекомендации по использованию тележки**

1. Любые работы по проверке аппарата перед работой должны проводиться при полностью выключенном двигателе с целью обеспечения собственной безопасности
2. Во время работы двигателя следите, чтобы система вентиляции была исправна
3. Во время работы с целью обеспечения собственной безопасности и безопасности окружающих внимательно следите за аппаратом, особенно во время движения назад
4. Во время работы следите внимательно, нет ли подозрительного шума или вибрации, следите за тем, чтобы все элементы были надежно закреплены. Если вы обнаружите какие-либо неисправности, немедленно остановите аппарат.
5. Следите за уровнем топлива. Если его недостаточно, остановите двигатель и заправьте топливо.
6. Следите за уровнем смазочного масла.
7. Охлаждение двигателя водой запрещается!
8. После использования помойте аппарат и храните его в чистом виде.
9. Своевременно чистите фильтр и меняйте масло.
10. При транспортировке равномерно распределяйте груз по кузову.

#### **Глава V Рекомендации по использованию и тех. обслуживанию**

1. Следите, чтобы фильтрующий элемент был чистый
2. Чтобы не нарушать регулировку оборотов двигателя, не наматывайте трос привода на ручку, он должен находиться в естественном положении
3. Для запуска двигателя резко потяните на себя шнур старта  
После запуска двигателя рычаг пуска медленно верните его в исходное положение
4. После запуска прогрейте двигатель в течение 1-2 мин (это обеспечит более долгий срок службы)

## **Глава VI Рекомендации по хранению и транспортировке оборудования**

1. После использования аппарата промойте его от грязи и пыли, насухо вытрите и смажьте маслом части больше всего подвергающиеся нагрузке (например, ось трансмиссии, стопорный штифт), также проверьте надежность всех соединений
2. Слейте топливо, запустите двигатель, подождите, пока он остановится (это нужно, чтобы убедиться в том, что в карбюраторе и топливном патрубке не осталось топлива)
3. Слейте старое масло и залейте новое
4. Храните аппарат в сухом хорошо проветриваемом помещении.
5. Сохраняйте все инструменты, сертификаты и инструкцию вместе с аппаратом.
6. Во время транспортировки убедитесь, что масляная горловина закрыта, чтобы избежать попадания масла в карбюратор, так как это может затруднить запуск двигателя

## **Глава VII Гарантия**

Гарантийные талоны не действительны без печати поставщика

1. Передайте гарантийный талон сервис центр вместе в аппаратом.
2. Гарантия действует в течение одного года с момента покупки
3. В течение гарантийного срока, если аппарат эксплуатируется в нормальном режиме, а также, если сервисный центр подтвердил, что поломка произошла по вине производителя, ремонт аппарат будет производиться бесплатно
4. Следующие случаи не покрываются гарантией:
  - (1) Поломка аппарата произошла из-за неправильной эксплуатации
  - (2) Поломка произошла из-за природных катаклизмов
  - (3) Поломка аппарата произошла из-за неправильной сборки или транспортировки

### Список быстро изнашиваемых запчастей

№.	Описание	Принадлежность	№.	Описание	Принадлежность
1	Щуп	Двигатель	11	Сальники, маслосъемные кольца	Двигатель и коробка передач
2	Шнур старта	Двигатель	12	Шайбы	Двигатель и коробка передач
3	Свечи зажигания	Двигатель	13	Пружины	Коробка передач & ручки
4	Поршневые кольца	Двигатель	14	Подшипники	Коробка передач и Рама
5	Наконечники свечей зажигания	Двигатель	15	Кабели	Ручки
6	Прокладки картера	Двигатель	16	Дроссельный привод	Ручки
7	Прокладки головки цилиндра	Двигатель	17	Тормозные накладки & Тормозные диски	Коробка передач
8	Прокладки глушителя	Двигатель	18	Ремни	Коробка передач
9	Выключатель зажигания	Двигатель	19	Прокладки	Ручки. Переключатель передач, кузов
10	Шпонки	Двигатель & коробка передач	20	Покрышки	Корпус телеги, рама, педали