



Инструкция по эксплуатации складного гаражного крана арт. С103211



Храните данную инструкцию. Для обеспечения безопасности, прочитайте и осознайте всю информацию о данном устройстве и следуйте всем правилам. Владелец и оператор данного устройства должен изучить всю информацию о данном устройстве и о мерах обеспечения безопасности работы перед началом его использования. Владельцы и операторы данного устройства должны знать, что использование и последующий ремонт данного устройства может потребовать специальных знаний и навыков. Инструкции и информация о мерах безопасности должны быть переведены на родной язык операторов, работающих с данным устройством, перед разрешением использования данного устройства. Если возникнут какие-либо сомнения по поводу безопасного и надлежащего использования устройства, как описано в данной инструкции производителя, не используйте устройство. Проверяйте устройство перед каждым использованием. Не используйте устройство, если заметите, что какие-либо его части (включая этикетки с маркировкой) сломаны, погнуты, с трещинами или другими повреждениями. Необходимо прекратить использование крана, если обнаружены какие-либо повреждения, если он работает ненадлежащим образом или обнаружено отсутствие каких-либо компонентов. Рекомендуется проводить ежегодную проверку квалифицированным персоналом. Этикетки с маркировкой и «Руководство по эксплуатации» можно получить у производителя (см. раздел «Запасные части»).

ОПИСАНИЕ ТОВАРА

Складные краны для двигателей грузоподъемностью 1 т предназначены для безопасного подъема и опускания двигателей определенной мощности. Модель С103211 оснащена складными опорами для экономии места.

Модель	Грузоподъемность	Мин. высота подъемного крюка	Макс. высота подъемного крюка	Длина стрелы
С103211	1 т	470 мм	2190 мм	1000 мм

ТЕХНИЧЕСКИЕ ХАРАКТЕРИСТИКИ

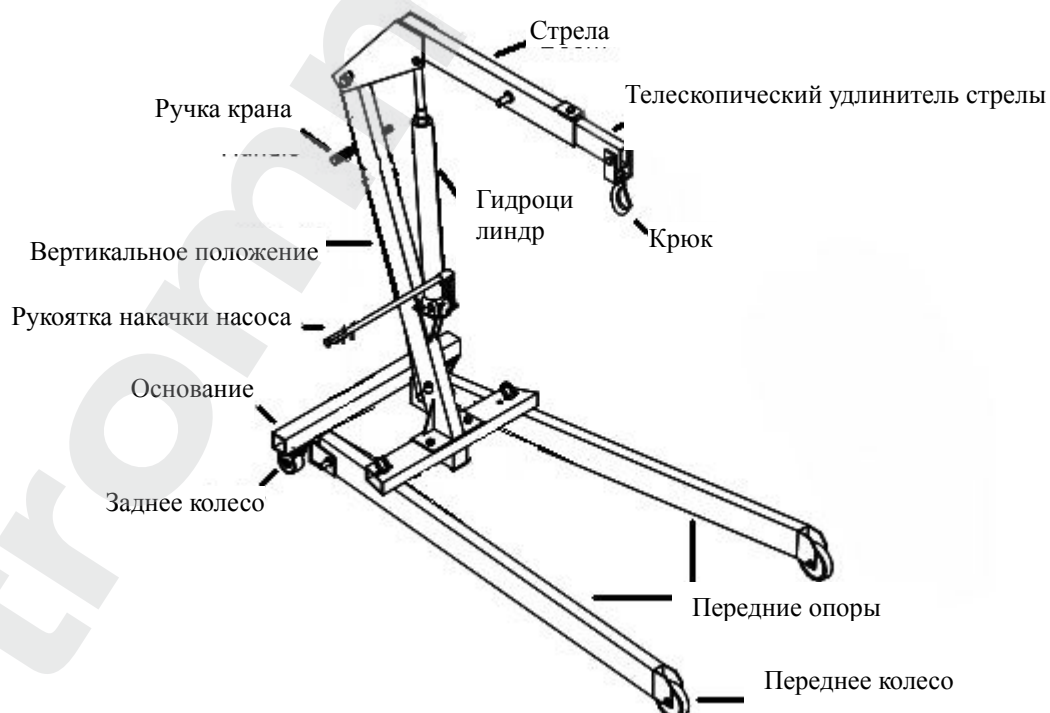


Рис.1- Модель С103211 - компоненты

ВНИМАНИЕ

Перед использованием данного устройства необходимо изучить, осознать и впоследствии выполнять все имеющиеся инструкции.

- Не превышайте разрешенное значение грузоподъемности для каждого положения стрелы крана.
- Используйте устройство только на твердой, ровной поверхности.
- Данный кран предназначен для подъема и опускания двигателей автомобилей и легких грузовиков определенной мощности. Он используется для того, чтобы демонтировать или установить двигатели автомобилей или легких грузовиков.
- Используйте только цепи и петли с грузоподъемностью, равной или большей, чем грузоподъемность крана.
- Если необходимо передвинуть кран с грузом, убедитесь, что груз надежно закреплен, находится в самом низком положении, и что кран передвигается по гладкой, твердой и ровной поверхности.
- Не вносите изменения в конструкцию устройства.
- Избегайте перегрузок, вызванных быстрым открыванием и закрыванием клапана опускания.
- Перегрузки могут вызвать раскачивание груза, в результате чего кран может перевернуться, погнуться или сломаться.
- Перед проведением проверки или доливанием жидкости в гидроцилиндр, убедитесь, что стрела крана полностью опущена.
- Не стойте под стрелой с грузом или в направлении ее движения.
- Не используйте адаптеры или аксессуары, не входящие в комплект.
- Используйте устройство только по назначению.
- Несоблюдение данных правил может послужить причиной получения травм и/или повреждений имущества.

РАСПАКОВКА И ХРАНЕНИЕ

Распаковка оборудования и/или его составных частей должна осуществляться в условиях закрытого помещения при температуре не ниже +5°C.

Долговременное хранение оборудования и/или его составных частей должно производиться при температуре от 0 до +45°C и влажности < 95% (без конденсации).

Если оборудование транспортировалось и/или

хранилось при температуре ниже +5°C, то в течение нескольких часов перед началом эксплуатации необходимо выдержать его при температуре не ниже +10°C для полного удаления конденсата.

ПЕРЕД НАЧАЛОМ ЭКСПЛУАТАЦИИ

1. Проверяйте кран перед каждым использованием. Не используйте, если обнаружите погнутые, с трещинами или сломанные компоненты. Убедитесь, что ролики/колеса и стрела свободно двигаются. Проверьте, нет ли незакрепленных частей, и закрепите при обнаружении.
2. Проверьте, подходит ли устройство для поднятия данного груза.
3. Перед использованием данного устройства прочитайте руководство по эксплуатации и тщательно изучите устройство и опасности, возникающие при его неправильном использовании.

ЭКСПЛУАТАЦИЯ

1. Проверьте, подходит ли устройство для подъема данного груза.
2. Закрепите двигатель на крюке, убедившись, что груз размещен по центру.
3. Для того чтобы убрать двигатель, следуйте рекомендациям руководства по эксплуатации автомобиля. Когда вы будете готовы убрать двигатель, поверните клапан опускания по часовой стрелке до упора. Накачивайте жидкость рукояткой насоса до тех пор, пока груз не будет поднят на нужную высоту.
4. Как только двигатель будет снят с автомобиля, сразу опустите его в удобное для работы положение, поворачивая рычаг клапана опускания против часовой стрелки медленно и осторожно.

Замечание. Избегайте движения крана с грузом. Если необходимо, передвигайте только по ровной, гладкой поверхности без препятствий.

Перед передвижением убедитесь, что груз:

- a) опущен в самое низкое положение, удобное для работы, но всегда ниже центра тяжести;
- b) предотвращено раскачивание и самопроизвольный сдвиг груза.

5. Установите подходящий стенд для двигателей рядом со снятым двигателем, затем немедленно перенесите груз на соответствующее опорное устройство для двигателей (стенд). Проверьте надежность установки стенда перед началом работы на нем

или рядом с ним.

Замечание: никогда не работайте под краном или стендом с грузом.

ОБСЛУЖИВАНИЕ

Важно: используйте жидкость для гидроцилиндров хорошего качества. Не смешивайте разные жидкости и никогда не используйте тормозную жидкость, турбинное масло, трансмиссионную жидкость, моторное масло или глицерин. Использование неподходящей жидкости может послужить причиной преждевременной поломки гидроцилиндра, а также может вызвать внезапное падение груза.

Добавление гидравлической жидкости

1. При полностью втянутом штоке установите гидроцилиндр в вертикальное, ровное положение. Осторожно отсоедините его от крана. Удалите заглушку масляного резервуара.
2. Налейте масло до уровня чуть ниже края отверстия пробки резервуара. Установите заглушку на место.

Замена гидравлической жидкости

Для обеспечения качественной работы и длительного срока эксплуатации, ежегодно полностью заменяйте жидкость.

1. С полностью втянутым штоком, отсоедините гидроцилиндр от крана. Установите гидроцилиндр в вертикальное, ровное положение и удалите пробку резервуара с гидравлической жидкостью.
2. Положите гидроцилиндр на бок и слейте жидкость в подходящую емкость.

Замечание: утилизация гидравлической жидкости должна осуществляться в соответствии с местным законодательством.

Очистка

Периодически проверяйте, нет ли следов ржавчины или коррозии на поршне насоса и штоке. При необходимости очищайте и протирайте ткань, пропитанной смазочным маслом.

Замечание: никогда не используйте абразивную бумагу или абразивный материал для очистки этих поверхностей!

Смазка

Нанесение небольшого количества смазки на

точки вращения, оси и шарниры поможет предотвратить появление ржавчины и обеспечит свободное движение колес, роликов и компонентов крана.

Хранение

Когда устройство не используется, шток должен находиться во втянутом положении.

УСТРАНЕНИЕ НЕПОЛАДОК

Проблема	Вероятные причины	Способы устранения
Подъемное устройство не поднимает груз	<ul style="list-style-type: none"> • Выпускной клапан неплотно закручен • Перегрузка 	<ul style="list-style-type: none"> • Проверьте, плотно ли закрыт клапан опускания • Устраните перегрузку
Подъемное устройство поднимает груз, но не поддерживает давление	<ul style="list-style-type: none"> • Клапан опускания закрыт неплотно • Перегрузка • Сбои в работе гидроцилиндра 	<ul style="list-style-type: none"> • Проверьте, плотно ли закрыт клапан опускания • Устраните перегрузку
Подъемное устройство не опускается после снятия груза	<ul style="list-style-type: none"> • Резервуар переполнен 	<ul style="list-style-type: none"> • Убедитесь, что груз снят, затем слейте жидкость до нужного уровня
Низкая эффективность поднятия груза	<ul style="list-style-type: none"> • Низкий уровень жидкости • В систему попал воздух 	<ul style="list-style-type: none"> • Обеспечьте необходимый уровень жидкости • При полностью втянутом штоке удалите заглушку резервуара, чтобы выпустить воздух, затем установите заглушку на место
Подъемное устройство не поднимает груз на максимальную высоту	<ul style="list-style-type: none"> • Низкий уровень жидкости 	<ul style="list-style-type: none"> • Обеспечьте необходимый уровень жидкости

www.trommelberg.ru
www.trommelberg.com