



**РУКОВОДСТВО ПОЛЬЗОВАТЕЛЯ  
ПО ЭКСПЛУАТАЦИИ**

**INTER 160**




**[aurora-online.ru](http://aurora-online.ru)**

# СОДЕРЖАНИЕ

1. Содержание .....	1
2. Меры предосторожности .....	2
3. Описание аппарата .....	5
4. Таблица технических параметров .....	6
5. Инструкция по установке .....	7
6. Инструкция по эксплуатации .....	9
7. Функции панели управления .....	10
8. Заметки и меры предосторожности .....	11
9. Часто задаваемые вопросы .....	12
10. Техническая поддержка .....	12
11. Неисправности и способы их устранения .....	13

# МЕРЫ БЕЗОПАСНОСТИ

- Внимательно прочтите инструкцию перед использованием аппарата.
- Меры предосторожности описанные здесь помогут правильно пользоваться аппаратом и предостеречь пользователя от возможных повреждений.
- Неправильное использование аппарата может повлечь за собой опасные повреждения.

Знак	Значение	Описание
	<b>Повышенная опасность</b>	“Повышенная опасность” – возможен летальный исход при несоблюдении мер безопасности.
	<b>Опасность</b>	“Опасность” – возможны опасные ситуации способные привести к серьезным травмам.
	<b>Предостережение</b>	Возможны травмы при несоблюдении этих мер предосторожности.

## **Опасность: во избежание травм следуйте следующим указаниям**

1. Не рекомендуется использовать аппарат в плохо вентилируемых помещениях.
2. Присутствие посторонних людей в помещении, где проводятся сварочные работы, не рекомендуется.
3. Люди использующие кардиостимулятор могут присутствовать в помещении, где проводятся сварочные работы только с разрешения врача.
4. Работы по установке и технической поддержке аппарата должны осуществляться профессионалом.

## **Опасность! Следуйте следующим правилам во избежание удара электрическим током:**

### \* **Любой контакт с электрическими частями аппарата может привести к удару током.**

Любое поражение током имеет вероятность смертельного исхода, поэтому всегда избегайте касания открытых токопроводящих частей электрододержателя, проводов, свариваемого изделия. Используйте изолирующие коврики и перчатки; одежда должна быть всегда сухой. Старайтесь не проводить сварочные работы в местах с избыточной влажностью. Заземляйте оборудование в соответствии с правилами эксплуатации электроустановок и техники безопасности. При замене кабеля, а также в случаях снятия крышки с аппарата, обязательно отсоедините аппарат от сети.

## **Опасность!**



### \* **ДЫМ И ГАЗ – ВРЕДНЫ ДЛЯ ЗДОРОВЬЯ**

Дым и газ, образующиеся в процессе сварки – вредны для здоровья. Зона сварки должна хорошо

вентилюроваться.

Металлы, имеющие в составе или покрытии свинец, кадмий, цинк, ртуть и бериллий, могут выделять ядовитые газы в опасных концентрациях под воздействием сварочной дуги. При необходимости сварки таких материалов обязательно наличие вытяжной вентиляции, либо индивидуальных средств защиты органов дыхания, обеспечивающих фильтрацию или подачу чистого воздуха. Если покрытие из таких металлов невозможно удалить с места сварки и средства защиты отсутствуют, проводить сварку категорически ЗАПРЕЩЕНО.



**Опасность!**



\* Средства пожаротушения (огнетушитель, вода, песок, пр.) должны быть доступны в ближней зоне сварки (резки). Работающий персонал обязан знать, как пользоваться средствами пожаротушения. Все огне- и взрывоопасные материалы должны быть удалены на минимальное расстояние 10 метров от места проведения сварочных работ.

Никогда не проводите сварочные работы в помещении с большой концентрацией пыли, огнеопасного газа или испарений горючих жидкостей в атмосфере.

После каждой операции убедитесь, что свариваемое изделие достаточно остыло, прежде чем касаться его руками или горючими / взрывоопасными материалами.



**Предупреждение! ОБЛУЧЕНИЕ – ОПАСНО ДЛЯ ГЛАЗ ЧЕЛОВЕКА!**



\* . Ультрафиолетовое излучение сварочной дуги может нанести непоправимый вред глазам и коже; поэтому обязательно используйте сварочную маску/щиток и защитную одежду. Маска должна быть полностью исправна, в противном случае ее следует заменить, поскольку излучение сварочной дуги может нанести вред глазам. Опасно смотреть незащищенными глазами на дугу на расстоянии менее 15 метров. Необходимо принять меры для защиты людей, находящихся в рабочей зоне или рядом с ней.



**Предупреждение! Избегайте повреждения и падения газового баллона.**



\* . Используйте газовый баллон правильно, надежно закрепляйте баллон и не допускайте попадания прямых солнечных лучей. Не кладите грелку или проволоку на баллон.



**Предупреждение! Вращающиеся элементы аппарата могут повлечь серьезные повреждения.**



\* Не вставляйте пальцы, волосы и одежду во вращающиеся части аппарата.



**Предупреждение! Следуйте нижеуказанным правилам, чтобы обеспечить лучшую работу аппарата и энергосбережение:**



\* Не стойте перед аппаратом или под ним во время транспортировки.

1. Не допускайте падения аппарата .
2. Перед включением аппарата в сеть проверьте целостность питающего кабеля.
3. Отключите аппарат от источников питания во избежание его падения при транспортировке.
4. При использовании крана при транспортировке аппарата, привязывайте трос к креплениям на аппарате под углом не более  $\phi 15$  .
5. Если аппарат снабжен газовым баллоном и подающим механизмом, отключите их от источника питания и убедитесь в том, что аппарат расположен горизонтально. При транспортировке газового баллона надежно закрепите его тросом .
6. Убедитесь в надежности закрепления аппарата к поворотнo-опорному кольцу при транспортировке
7. Если аппарат снабжен ручками, используйте их только при ручной транспортировке! Не используйте ручки при транспортировке при помощи грузоподъемника.



**Предупреждение: исключите источники электромагнитного излучения в зоне сварки**

1. При использовании аппарата в отдельно взятых помещениях могут понадобиться дополнительные меры предосторожности.
2. Перед установкой аппарата убедитесь в том, что в зоне сварки отсутствуют источники электромагнитного излучения:
  - a) Некоторое сварочное оборудование, кабели.
  - b) Беспроводные устройства.
  - c) Компьютер и другие устройства.
  - d) Устройства безопасности, устройства слежения
  - e) Наличие особых устройств у людей в помещении: кардиостимулятор, слуховой аппарат
  - f) Регулирующие и измерительные приборы.
  - g) Совместимость других устройств против помех с элементами аппарата.
3. Пользователь должен соблюдать следующие меры предосторожности, чтобы уменьшить воздействия радиоволн:
  - a) Подсоединяйте аппарат к линиям подачи энергии.
  - b) Регулярно оказывайте техническую поддержку аппарата..
  - c) Рабочая поверхность должны быть заземлена.

---

## ОПИСАНИЕ АППАРАТА

---

Данный аппарат изготовлен на базе самых продвинутых инверторных технологий в мире.

Принцип инвертирования в преобразовании сетевого напряжения частоты в 50/60Гц в высоко частотное напряжение в 100 кГц при прохождении этого напряжения через фильтр – мощное устройство MOSFET, а затем падении напряжения и коммутации с источником прямого тока через модулятор ширины импульса (PWM).

Благодаря применению инверторной технологии потребляемая аппаратом мощность, а также его габариты становятся меньше, в то время как его эффективность возрастает более чем на 30%.

Благодаря более высокой концентрации энергии, аппарат обеспечивает более сильную и стабильную дугу. Ею легче управлять благодаря большим динамическим характеристикам аппарата, кроме этого возможно регулировать дугу, чтобы делать ее либо, мягче либо жестче.

Аппараты MMA имеют следующие характеристики: эффективность, энергосбережение, стабильность дуги, высокая напряжение без нагрузки. Аппарат применяется для сварки нержавеющей стали, сплавов, углеродистой стали, меди и цветного металла, а также способен работать с различными видами электродов с рутиловым, основным и целлюлозным покрытиями. По сравнению с другими аппаратами, наш аппарат компактен, легок и прост в использовании.

Благодарим вас за использование наших аппаратов. Если у вас есть какие-то предложения по улучшению качества работы наших аппаратов, вы можете обращаться к нам.



### **Предупреждение !**

**Аппарат предназначен в основном для промышленного использования. Он может излучать радиоволны в закрытом пространстве, так что пользователь должен принять все меры предосторожности**

---

## ТАБЛИЦА ТЕХНИЧЕСКИХ ПАРАМЕТРОВ

---

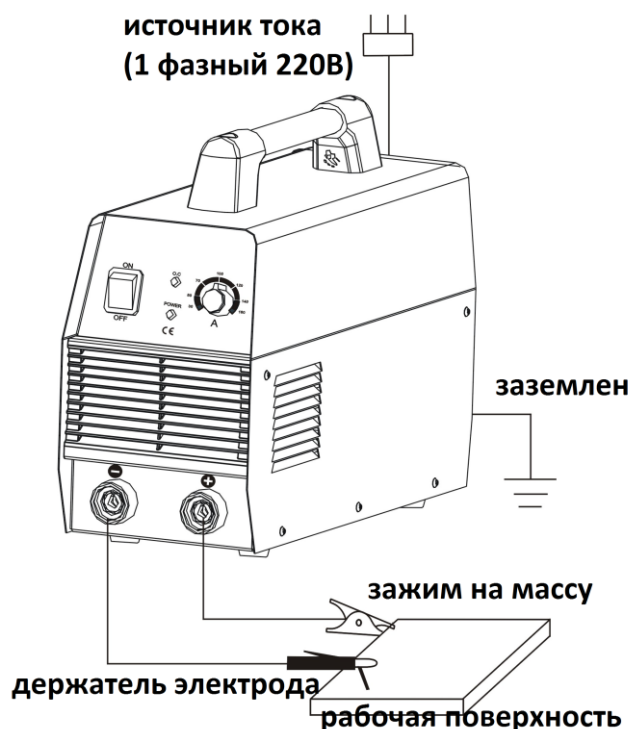
Параметры \ Модель	INTER 160
Источник питания (В)	1 фазный переменный ток 220V ±15%
Частота (Гц)	50/60
Сила тока на входе (А)	32.9
Напряжение без нагрузки (V)	56
Сварочный ток на выходе (А)	30-160
Напряжение на выходе (V)	26.4
Коэффициент полезной нагрузки (%)	60
Потребляемая мощность без нагрузки (Вт)	40
Эффективность (%)	80
Фактор мощности	0.73
Степень изоляции	F
Степень защиты корпуса	IP21
Вес (кг)	5.5
Габариты (мм)	320*153*301

# ИНСТРУКЦИЯ ПО УСТАНОВКЕ

Аппарат снабжен устройством защиты от колебаний сети. Аппарат продолжает работать нормально при колебаниях сети  $\pm 15\%$  от номинального напряжения.

В случае использования длинного кабеля, во избежание падения напряжения, используйте кабель с большим поперечным сечением. Если кабель слишком длинный, это может повлиять на качество сварки, поэтому используйте рекомендуемую длину кабеля.

1. Убедитесь, что вентилятор не накрыт, чтобы не нарушить систему охлаждения.
2. Используйте кабель заземления с поперечным сечением не менее 6 кв. мм, подсоедините его к контакту заземления на задней панели аппарата
3. Правильно подсоедините горелку, держатель . Убедитесь что кабель, держатель и соединительный разъем заземлены. Вставьте соединительный разъем обратного кабеля в минусовой контакт и закрепите его по часовой стрелке.
4. Вставьте соединительный разъем кабеля держателя электрода в плюсовой контакт, закрепите по часовой стрелке, затем подсоедините зажим на массу к рабочей поверхности.
5. Обратите внимание на подключение контактов, сварочные аппараты прямого тока имеют 2 способа подключения: плюсовое и минусовое. Плюсовое: держатель электрода подключается к минусовому контакту, а рабочая поверхность к плюсовому. Минусовое: рабочая поверхность – к минусовому контакту, держатель – к плюсовому. Выберите нужный способ подключения в зависимости от типа работ. Если выбрано неверное подключение, дуга будет нестабильной, будет больше брызг и спайки. В случае возникновения таких проблем, поменяйте полярность. В случае использования щелочных электродов нужно использовать минусовое подключение, при использовании кислотных – плюсовое
6. Подсоединяйте аппарат только к подходящему источнику тока.







Если расстояние между рабочей поверхностью и аппаратом слишком велико (50-100м), а кабели (кабель горелки и кабель заземления) слишком длинные выбирайте кабель с большим поперечным сечением, чтобы минимизировать потери напряжения

---

## ИНСТРУКЦИЯ ПО ЭКСПЛУАТАЦИИ

---

1. Включите аппарат, на экране высветится установленная сила тока , вентилятор начнет работать
2. Отрегулируйте силу сварочного тока в соответствии с требованиями
3. Как правило, сварочный ток соответствует типу выбранного электрода:

Спецификация	φ 2.5	φ 3.2	φ 4.0	φ 5.0
Сила тока	70-100А	110-140А	170-220А	230-280А

4. В случае, если аппарат имеет функцию ВРД. Когда выключатель на панель находится в положении "ON" , загорается индикатор функции ВРД , когда выключатель в положении "OFF", индикатор функции ВРД гаснет. ВРД не активен и напряжение без нагрузки составляет 76В. Когда функция ВРД активна, напряжение без нагрузки составляет менее 15В, что является безопасным для человека.

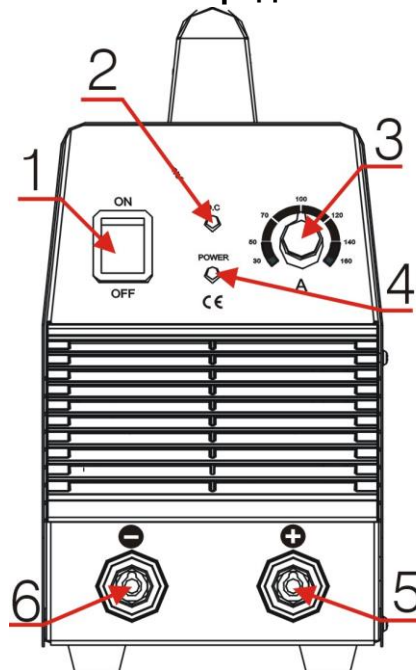


### **ПРЕДУПРЕЖДЕНИЕ!**

**Перед началом работы сначала подсоедините сварочный и кабель и кабель заземления, убедитесь в надежности их подсоединения и только потом подключайте аппарат к источнику питания**

# ПАНЕЛЬ УПРАВЛЕНИЯ

## INTER 160 Передняя панель



1	Выключатель
2	Индикатор неисправности
3	Регулятор сварочного тока
4	Индикатор работы
5	Плюсовой выходной контакт
6	Минусовой выходной контакт



## 1. Условия эксплуатации

- 1) Аппарат следует использовать в помещении с относительной влажностью воздуха не более 90%.
- 2) Температура окружающей среды от -10 до 40 градусов .
- 3) Избегайте попадания на аппарат прямых солнечных лучей и воды.
- 4) Не используйте аппарат в пыльном помещении и среде коррозионных газов.
- 5) Не проводите сварочные работы в ветреном помещении

## 2. Нормы безопасности

В наших аппаратах присутствует функция защиты от перегруза, перегрева и перенапряжения. В случае если напряжение, ток на выходе или температура превышает допустимые нормы, аппарат автоматически отключается.

### 1) Рабочее пространство должно хорошо проветриваться !

Наши аппараты – высокомогущные установки, которым требуется специальное охлаждения, так как естественное проветривание не является достаточным. Поэтому аппарат снабжен вентилятором. Перед началом работ убедитесь, что входное отверстие не заблокировано, а расстояния от аппарата до предметов в рабочем пространстве не менее 0.3 метра.

### 2) Не перегружайте аппарат !

Пользователь должен помнить о соблюдении максимального тока нагрузки (относительно коэффициенту полезной нагрузки). Максимальный ток не должен превышать норму, перегруз аппарата может привести к его поломке.

### 3) Не допускайте перенапряжения !

Допустимые показатели напряжения можно найти в основных технических параметрах. Механизм автоматической защиты от перепадов сети обеспечит поддержание напряжения на нужном уровне. Если напряжение превышает норму, это может привести к поломке деталей аппарата.

- 4) На задней панели аппарата разъем заземления, со значком заземления. Перед началом работ, убедитесь что рабочая деталь надежно подсоединена к кабелю заземления, поперечное сечение которого должно быть около 6 кв. мм. , чтобы избежать статического электричества.

- 5) Если время сварки превышает номинальный рабочий цикл, аппарат автоматически выключается. Если аппарат перегревается и поэтому температурный индикатор загорается красным и мигает "ON". В такой ситуации не выключайте аппарат из розетки, дайте вентилятору охладить аппарат. Когда температурный индикатор погаснет, температура понижается и можно снова работать.

---

## ЧАСТО ЗАДАВАЕМЫЕ ВОПРОСЫ

---

Свариваемый материал, условия эксплуатации, источник тока могут повлиять на качество сварочных работ.

### **А. Плохой поджиг дуги:**

1. Убедитесь в качестве электрода.
2. Если электрод не сухой, это может стать причиной нестабильности дуги и снижения качества сварки.
3. При использовании чрезмерно длинного кабеля, напряжение на выходе будет меньше.

### **В. Ток на выходе не соответствует номинальным показателям:**

Если напряжение на выходе не соответствует номинальным показателям, ток на выходе будет также не совпадать с номинальным. Если напряжение на выходе меньше заявленного, максимальный ток на выходе будет ниже номинального показателя.

### **С. Нестабильность тока во время работы с аппаратом:**

1. Изменилось напряжение сети.
2. Электрический кабель поврежден.

### **Д. Слишком много сварочных брызг во время режима MMA :**

1. Возможно ток слишком большой при том, что диаметр прутка слишком мал:
2. Соединение внешних контактов неверное. Электрический кабель должен быть подсоединен к минусовому контакту, рабочая поверхность должна быть подсоединена к плюсовому контакту.

---

## ТЕХНИЧЕСКАЯ ПОДДЕРЖКА

---

1. Удаляйте пыль с аппарата при помощи сжатого воздуха. В случае если аппарат используется в среде насыщенной дымом и загрязненным воздухом, очистка аппарата должна производиться не реже чем раз в месяц.
2. Давление сжатого воздуха должно соответствовать норме во избежание повреждений частей аппарата.
3. Проверяйте внутренние части аппарата и убедитесь в корректности всех соединений. В случае образования налета – удалите его.
4. Избегайте попадания воды на аппарат. Если вода все же попала на аппарат – тщательно высушите его и измерьте уровень изоляции мегомметром.
5. Если аппарат долгое время не используется, храните его в оригинальной упаковке в сухом месте.

## УСТРАНЕНИЕ ВОЗМОЖНЫХ НЕИСПРАВНОСТЕЙ

Неисправность	Решение
Дисплей ничего не отображает, вентилятор не работает, сварки не идет.	<ul style="list-style-type: none"> <li>A. Убедитесь в том, что аппарат включен.</li> <li>B. Убедитесь, что сетевой кабель работает исправно</li> </ul>
Дисплей отображает настройки, вентилятор не работает, сварка на идет	<ul style="list-style-type: none"> <li>A. Сетевой кабель подключен к источнику 380V, включилась защита от перенагрузки. Подсоедините кабель к источнику 220V и перезапустите аппарат.</li> <li>B. Сетевой кабель слишком тонкий и длинный. Возьмите более толстый кабель и через 2-3 минуты перезапустите аппарат</li> <li>C. Если аппарат слишком часто включался или выключался, запустилась система защиты от перенапряжения. Выключите аппарат и перезапустите через 2-3 мин.</li> <li>D. Проверьте контакты кабелей.</li> </ul>
Ток на выходе нерегулярен или не контролируется потенциометром	<ul style="list-style-type: none"> <li>A. Потенциометр поврежден, замените его</li> <li>B. Внешние контакты ненадежно закреплены.</li> </ul>
Вентилятор работает, индикатор неисправности сети не горит, сварка не начинается	<ul style="list-style-type: none"> <li>A. Проверьте все ли контакты на надежно закреплены</li> <li>D. Если зеленый индикатор дополнительного источника питания на плате MOS, свяжитесь с поставщиком</li> </ul>
Вентилятор работает, горит индикатор аномальной сети горит, сварка не идет	<ul style="list-style-type: none"> <li>A. Возможно, запущена система защиты от перегрузки. Выключите и перезапустите аппарат, когда погаснет индикатор неисправности сети</li> <li>B. Возможно, запущена система от перегрева, через 2-3 мин она отключится</li> <li>C. Возможно, инверторная электрическая цепь неисправна, свяжитесь с поставщиком.</li> <li>D. Возможно, неисправна цепь обратной связи.</li> </ul>

Примечание: ниже указанные меры должны быть приняты квалифицированным специалистом.