

Смазочные шприцы

PRELIxx 2014.1 | PRELIxx PRO 2014.1



## Технические данные PRELixx 2014.1 / PRELixx PRO 2014.1

Резьба шприца со стороны подачи:	М 10 x 1 или G 1/8"
Переходник для заполнения:	М 10 x 1
Объем заполнения (см <sup>3</sup> ):	500
Возможности заполнения:	400-гр.-туба для смазки по DIN 1284, прибор для заполнения смазкой или заполнение вручную шпателем
Диаметр поршня насоса для смазки (мм):	9
Привод поршня подачи смазки:	с помощью рычага
Объем подачи / ход (см <sup>3</sup> ):	1,6 при плотности смазки 0,92 кг/дм <sup>3</sup> , проверено с тубой со смазкой 400 гр. (12 511)
Давление подачи (атм):	600
Пиковое давление (система):	900
Пиковое давление (головка шприца для смазки):	1200
Нажатие на выдвижную штангу:	с помощью L-образной рукоятки/ с помощью T-образной рукоятки*
Запорная крышка:	черный
Толщина стенки корпуса шприца (мм):	1
Лакировка корпуса шприца:	Черный/Серебро/Красный/Синий/Зеленый/Желтый/оцинкован*
Размеры, ДхШхВ (мм):	395 x 140 x 66
Вес (кг):	1,28 / 1,35*

### Спецификация

- Ниппель для заполнения (FN), М 10 x 1 нар. (12 670)
- Вентиль сброса давления (ETV), М 10 x 1 нар. (85 277)\*
- Оцинкованные части: рукоятка, штанга поршня, фиксатор, крышка
- Головка шприца из литого цинка Z 410
- Шаровый вентиль оцинкован (85 589)
- Разборная и подвижная система штанги поршня
- Выдвижная штанга с L-образной рукояткой / T-образная рукоятка, оптимирована для захвата и давления\*
- Эргономическая рукоятка, устойчивая к соскальзыванию, очень удобная и с очень хорошей передачей усилия\*

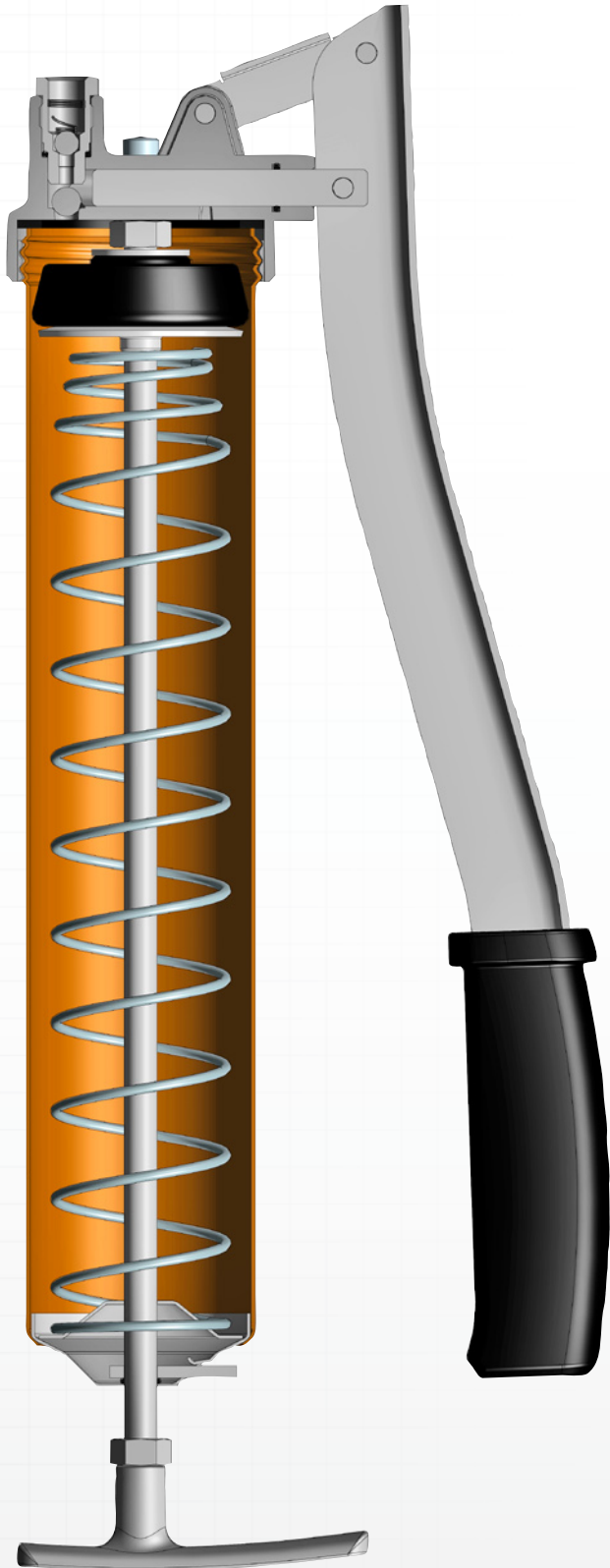
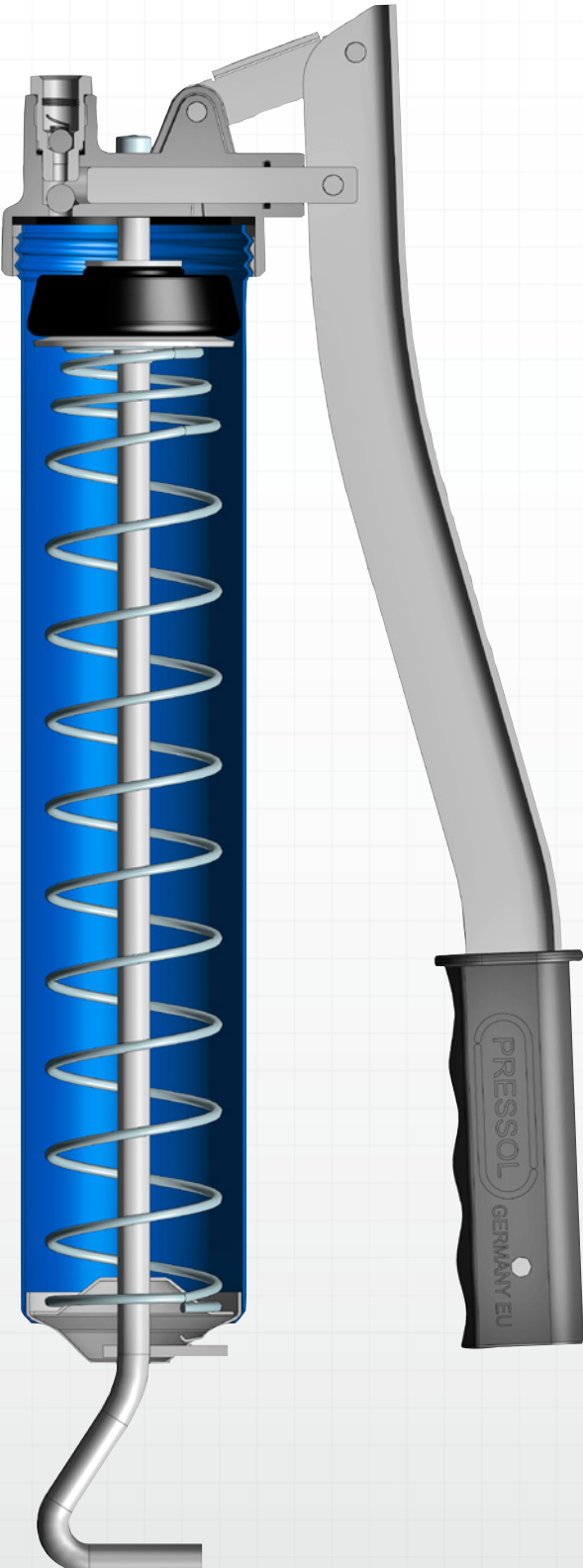
### Примечания

- прибор работает со смазками NLGI 3
- Производительность после 40.000 рабочих циклов почти не меняется
- Колба насоса, цилиндр и прокладка изготовлены с допуском 6 микрон (отсутствие ложного смазывания)
- При большом сопротивлении, например при засохших точках смазки, пресс-масленку можно пробить коротким ходом рычага при значительно меньшем усилии
- Подача смазки варьируется от 0,1 до 1,6 см<sup>3</sup> за ход
- Оптимальная конфигурация рычага, благодаря чему необходимое усилие настолько мало насколько это возможно
- Благодаря подвижности штанги, манжета может быть введена также и при поврежденной тубе или не стандартной тубе
- Поврежденные тубы легко можно изъять
- Штангу можно зафиксировать в любой позиции - штангу не обязательно полностью выдвигать, для того чтобы освободить смазку от давления пружины (смазка не замыляется)
- Легкая очистка - каждый блок и каждая часть может быть поставлена в виде запасной части
- Вальцованная резьба на корпусе шприца не чувствительна к повреждениям вследствие ударов и позволяет легкое и быстрое вкручивание
- Разработан для жестких условий
- по DIN 1283

\* PRELixx PRO 2014.1

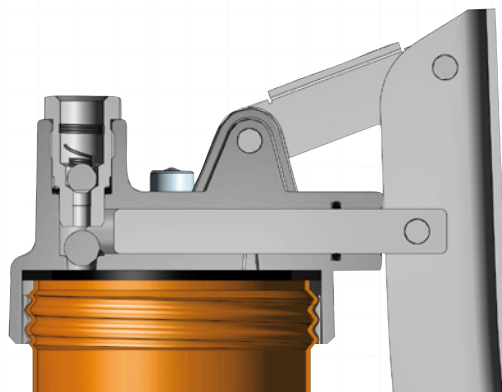
# PRELIxx PRO 2014.1

## PRELIxx 2014.1

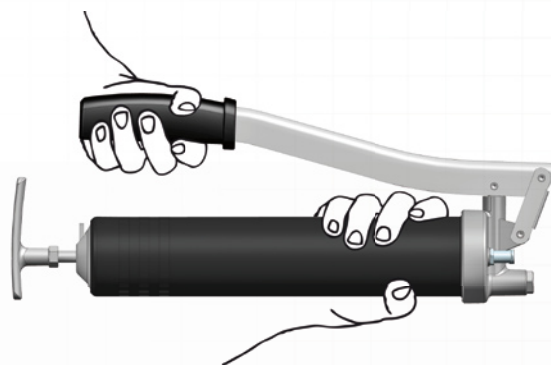


## **Шприц для смазки работает со смазкой NLGI 3**

- прибор работает со смазками NLGI 3
- Производительность после 40.000 рабочих циклов почти не меняется
- Колба насоса, цилиндр и прокладка изготовлены с допуском 6 микрон (отсутствие ложного смазывания)



## **Нет опасности повредить пальцы рук**

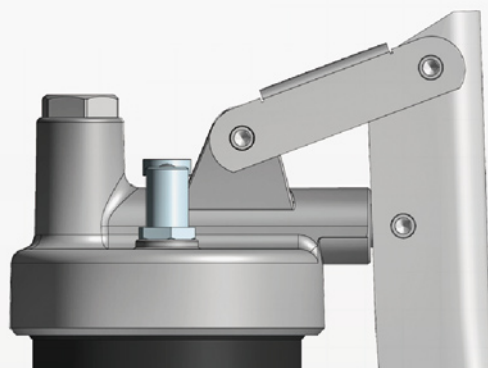


## **Разные цвета шприцов для разных сортов смазки**



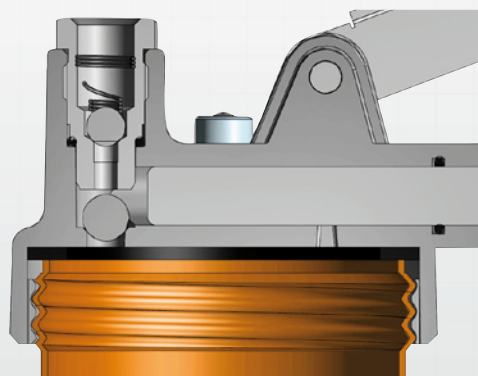
## **Головка шприца из литого цинка Z 410**

- Одна деталь - прочно - надежно



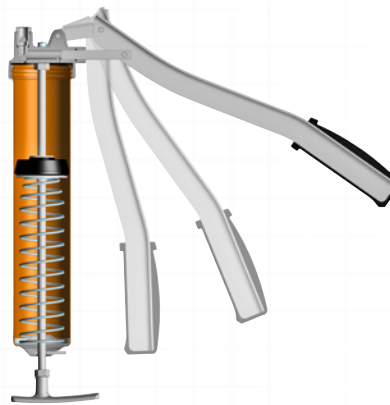
## **Вальцованная резьба**

- Навальцованная резьба на корпусе шприца нечувствительна к повреждениям от ударов и позволяет легкое и быстрое вкручивание



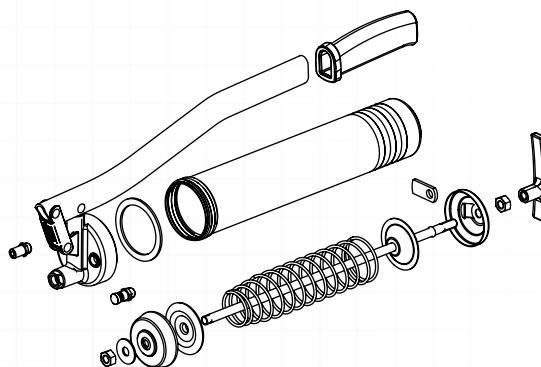
## Варируемый объем подачи

- При большом сопротивлении, например при засохших точках смазки, пресс-масленку можно пробить коротким ходом рычага при значительно меньшем усилии
- Подача смазки варьируется от 0,1 до 1,6 см<sup>3</sup> за ход
- Оптимальная конфигурация рычага, благодаря чему необходимое усилие настолько мало насколько это возможно



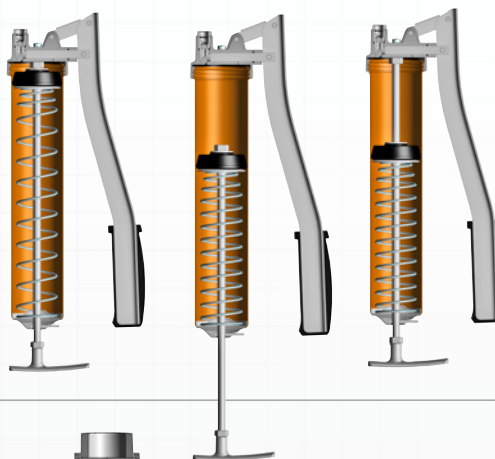
## • Очистка - запчасти

- Легкая очистка - каждый блок и каждая часть может быть поставлена в виде запасной части



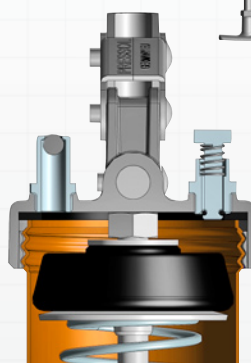
## Снятие давления со смазки

- Штагу можно зафиксировать в любой позиции - штангу не обязательно полностью выдвигать, для того чтобы освободить смазку от давления пружины (смазка не замыляется)
- Поврежденные тубы легко можно изъять



## Отдельные ниппель для заполнения и вентиль сброса давления в головке шприца

- Ниппель для заполнения (FN), М 10 x 1 нар. (12 670)
- опционально вентиль сброса давления (ETV), М 10 x 1 нар. (85 277)



## Все под контролем

- Эргономическая рукоятка, устойчивая к соскальзыванию, очень удобная и с очень хорошей передачей усилия
- Т-образная рукоятка, оптимизирована для захвата и давления



## Расшифровка нумерации артикулов

# 1 4 1 0 0 1 1 1

Группа продукции

Исполнение

принадлежности

PRELIxx  
2014.1

1



PRELIxx 2014.1

2



PRELIxx PRO 2014.1

00

без принадлежностей

01

Черный-Комплект принадлежностей 1 - М 10 x 1  
12 655 Смазочный шланг-М 10 x 1 нар.-11 x 300 мм  
12 631 Насадка-М 10 x 1 вн.



02

Черный-Комплект принадлежностей 2 - G 1/8"  
12 755 Смазочный шланг-G 1/8" нар.-11 x 300 мм  
12 731 Насадка-G 1/8" вн.



11

Черный-Комплект принадлежностей 3 - М 10 x 1  
12 635 Трубка, изогнута-М 10 x 1 нар.-150 мм  
12 631 Насадка-М 10 x 1 вн.



12

Черный-Комплект принадлежностей 4 - G 1/8"  
12 735 Трубка, изогнута-G 1/8" нар.-150 мм  
12 731 Насадка-G 1/8" вн.



03

Черный-Комплект принадлежностей 5 - М 10 x 1  
12 655 Смазочный шланг-М 10 x 1 нар.-11 x 300 мм  
12 643 Насадка-М 10 x 1 вн.



04

Черный-Комплект принадлежностей 6 - G 1/8"  
12 755 Смазочный шланг-G 1/8" нар.-11 x 300 мм  
12 743 Насадка-G 1/8" вн.



13

Черный-Комплект принадлежностей 7 - М 10 x 1  
12 635 Трубка, изогнута-М 10 x 1 нар.-150 мм  
12 643 Насадка-М 10 x 1 вн.



14

Черный-Комплект принадлежностей 8 - G 1/8"  
12 735 Трубка, изогнута-G 1/8" нар.-150 мм  
12 743 Насадка-G 1/8" вн.



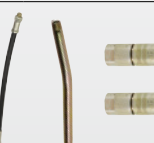
21

Черный-Комплект принадлежностей 9 - М 10 x 1  
12 635 Трубка, изогнута-М 10 x 1 нар.-150 мм  
12 655 Смазочный шланг-М 10 x 1 нар.-11 x 300 мм  
2 x 12 643 Насадка-М 10 x 1 вн.



22

Черный-Комплект принадлежностей 10 - G 1/8"  
12 735 Трубка, изогнута-G 1/8" нар.-150 мм  
12 755 Смазочный шланг-G 1/8" нар.-11 x 300 мм  
2 x 12 743 Насадка-G 1/8" вн.



## Оформление

## Цвет

## Резьба

**1**

Без специального оформления

**1**



**1**

M 10 x 1

**2**



Ниппель для заполнения

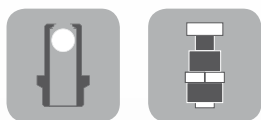
**2**



**2**

G 1/8"

**3**



С ниппелем и вентилем сброса давления (только для варианта PRO)

**3**



**4**



**5**



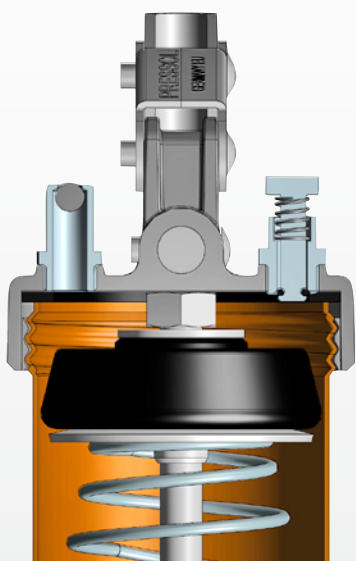
**6**



**7**



ОЦИНКОВАН





**PRESSOL Schmiergeräte GmbH** · Am Gansacker 10 C · 79224 Umkirch | Germany  
Tel.: +49 7665 9346-0 · Fax: +49 7665 9346-130 (Inland) · Fax: +49 7665 9346-120 (Export)  
E-Mail: [info@pressol.com](mailto:info@pressol.com)

[www.pressol.com](http://www.pressol.com)

